

Loodud kestma



**BOSCH**

# Kodu ventilatsioonisüsteem Vent 5000 C

Lihtsalt veenev lahendus



Spetsialistidele

[www.boschsoojustehnika.ee](http://www.boschsoojustehnika.ee)



## Lihtsalt värsket õhku koduse kontrollitud ventilatsiooni süsteemiga

Kasutades ventileerimiseks aknaid, läheb kaduma palju energiat, eriti talvel. Ventilatsioonisüsteemid nagu Vent 5000 C pakuvad teie klientidele lihtsat alternatiivi. Need on tõhusad, parandades ühtlasi sisekliimat – ideaalne lahendus uutele ja renoveeritavatele hoonetele.

### Lihtsalt värsket õhku siseruumides

Kaasaegsetes peaaegu hermeetilistes hoonetes vastutavad õhuvahetuse eest ventilatsioonisüsteemid. Need imevad sisse niisket õhku ja juhivad selle välja. Samal ajal toovad need juurde värsket välisõhku, jaotades seda ühtlaselt siseruumidesse, hoides ära ka ebameeldivate lõhnade, niiskuse ja hallituse teket.

### Lihtsalt kergendab hingamist

Sobivad allergikutele: sisseehitatud filtrid vähendavad tolmu ja õietolmu hulka. Väheneb ka välismüra, kuna puudub vajadus akende avamiseks. Ühtlasi on maja paremini kaitstud sissemurdmise eest. Ühesõnaga, kodune kontrollitud ventilatsiooni süsteem parandab teie klientide elukvaliteeti.

### Eeliste kokkuvõte

- ▶ Pidev õhuvahetus ennetab niiskuse või hallituse põhjustatavaid kahjustusi hoonetes
- ▶ Vähenevad energiakulud, vältides tarbetut soojuskadu avatud akende kaudu
- ▶ Õhust filtreeritakse välja tolm, õietolm ja muud allergeenid
- ▶ Kuumadel suveöödel saab eluruumide jahutamiseks kasutada värsket välisõhku
- ▶ Järgitakse ehitiste energiatõhusust käsitlevaid õigusakte

### Lihtsalt säästke energiat

Soojustagastuse ajal kasutatakse jaheda välisõhu soojendamiseks sooja väljatõmbeõhku. Soojusvahetis mooduvad sissepuhkeõhk ja väljatõmbeõhk üksteisest nii, et soe väljatõmbeõhk soojendab jahedamat välisõhku. See viib soojuskadud miinimumini. Kui suvel avatakse möödaviik, saab jahe välisõhk liikuda otse eluruumidesse ja parandada sel viisil sisekliimat.

# Lihtsalt tõhus: kuidas toimib kodune kontrollitud ventilatsiooni süsteem

Maja on jagatud heitõhu tsooniks, mis hõlmab kööki, vannituba, tualetti ja dušši, ning sissepuhkeõhu tsooniks: magamis- ja puhketoad.

Mööda koridori liigub õhk sissepuhkeõhu tsoonist heitõhu tsooni.



# Lihtsalt ideaalselt sobiv edukaks äriks ventilatsiooni valdkonnas: Vent 5000 C

Vent 5000 C pakub suurt paindlikkust paigaldamisel ja üllatab oma tõhususe ja kasutusmugavusega.

## Suurepärase soojusisolatsiooni ja vaikne töö

Sisemine EPP-st korpus tagab suurepärase soojusisolatsiooni ja välimine metallkorpus isoleerib heli. See tähendab, et teie kliendid võivad nii suurepärasest soojusisolatsioonist kui ka vaiksest töörežiimist.

## Modulaarne disain

Vent 5000 C-d saab kasutada koos Boschi soojustootjaga. Kõigil detailidel on ühtne disain. Selline lahendus tagab lihtsa kasutamise, kuna kõik seadmed on ühelt tootjalt. Süsteemilahenduses juhib ventilatsiooniseadet kütteseadme juhtplokk.

## Lihtne kohandatavus paigaldamise ja kasutuselevõtu ajal

Tänu madalale kõrgusele saab ventilatsiooniseadme paigaldada ka madalatesse ruumidesse, näiteks põõningule. Kohandatavad õhutorude ühendused pakuvad veelgi suuremaid paigaldusvõimalusi: sõltuvalt ruumi tingimustest saab need suunata üles või pöörata horisontaalselt 90° küljele. Kuna seadme saab ehitusplatsil ümber seadistada, on ka tellimine väga lihtne. Juhtploki abil on kasutuse alustamine väga lihtne.

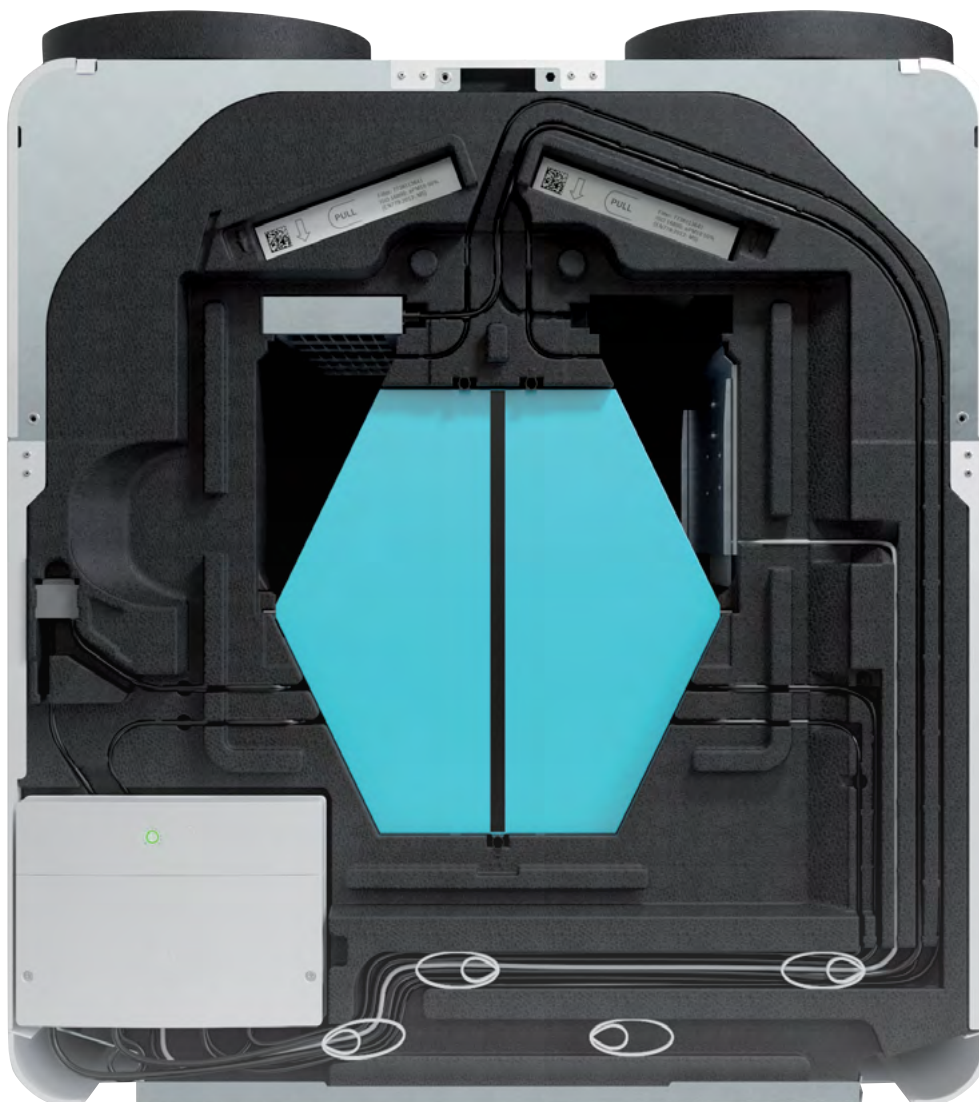
## Mitmed mugavusfunktsioonid

Suvine möödaviik pakub kuumal ajal jahedaid öid, kuna jahe õine õhk juhitakse majja nii, et väljatõmbeõhk seda ei soojenda. Elektriline eelsoojendi kaitseb külma eest. Seade töötab ka talvel, kui välistemperatuur on väga madal. Standardvarustuses on Boschi andur, mis mõõdab õhuniiskust, õhukvaliteeti ja temperatuuri ruumides. See tagab nõudlusel põhineva juhtimise, mis vähendab energiatarbimist.



## Peamised eelised

- ▶ Paindlik paigaldamine tänu madalale kõrgusele ja erinevatele õhuühendustele, lihtne kasutuselevõtt
- ▶ Kõrge A+ energiatõhusus tehases sisseehitatud anduriga
- ▶ Lihtne kombineerida ühtse disainiga Boschi soojustootjatega
- ▶ Mitmed mugavusfunktsioonid teie klientidele
- ▶ Suurepärase soojusisolatsioon ja vaikne töö



► **Kohandatav paigaldamine**

Süsteemiga kohanduv paigaldamine, väljaviike saab keerata üles või külgedele

► **Täielik varustus**

Sisseehitatud mehaaniline suvine möödaviik ja elektriline eelsoojendi

► **Lihtne paigaldus**

Sõltuvalt kasutusest on kinnitusel seinani eri kaugused

► **Kondensaadi mitteläbilaskvus**

Aurukindel isolatsioon kooskõlas standardiga DIN 1946-6

► **Mugavus**

Filtrit on lihtne vahetada, kuna sellele pääseb ligi ilma tööriistadeta

► **Mitmekülgsus**

Saab kasutada koos Boschi soojustootjaga

► **Igakülgselt muretu**

Nõudluse juhtimine sisseehitatud niiskus- ja VOC-anduri abil

► **Kasutajasõbralik**

Kütte ja ventilatsiooni ühildatud töö

► **Lihtsustatud tehnoloogia**

Puudub vajadus spetsiaalsete mõõtevahendite järele, kuna seadmesse on sisse ehitatud õhuvoolumõõturid

► **Kvaliteedigarantii**

Toodetud Saksamaa tehases

# Paigaldamine – üldtingimused

## Võimsus

Vent 5000 C süsteemi ventilatsiooniseadmed on saadaval kahes versioonis. Standardversioon tagab kõrge soojustagastuse. Vent 5000 C E versioonil on tehases sisse ehitatud entalpiasoojusvaheti niiskuse rekuperatsiooniks.

Vent 5000 C omadused	V5001C 260	V5001C 450	V5001C 260 E	V5001C 260 E
Max õhu läbivool	260 m <sup>3</sup> /h	450 m <sup>3</sup> /h	260 m <sup>3</sup> /h	450 m <sup>3</sup> /h
Vastuvoolu soojusvaheti	X	X		
Entalpiasoojusvaheti			X	X

## Kasutusvaldkonnad

Vent 5000 C süsteemi ventilatsiooniseade sobib ühepereelamutele, eriti uutele hoonetele. Kasutamine sõltub vajalikust nominaalsest vooluhulgast.

Läbivool	m <sup>3</sup> /h	0	100	200	300	400	500
V5001C 260 (E)	m <sup>3</sup> /h			182	max. 260		
V5001C 450 (E)	m <sup>3</sup> /h					315	max. 450

■ Nominaalse ventilatsiooni max projekteeritud läbivool (3. tase)  
 ■ Max projekteeritud läbivool (4. tase)

## Kasutamine koos kaminatega

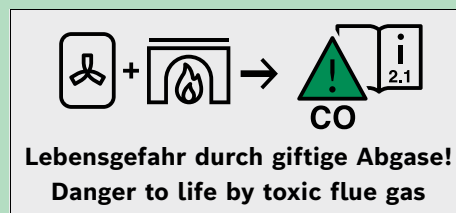
Ventilatsioonisüsteemide ja tahkeküttekaminatega koos kasutamisel tuleb arvestada ohutusega seotud aspektidega. Ventilatsiooniseadmete ohutu kasutamise tagamiseks koos kaminatega ja paigalduse hilisemate muudatuste vältimiseks on soovitatav juba aegsasti kaasata planeerimisse vastutav korstnapühkija.

- Omavalitsuse ehitusosakonna poolt heaks kiidetud diferentsiaalrõhu piiraja (abZ) paigaldamine. Lisateavet diferentsiaalrõhu piiraja ventilatsiooniseadmega ühendamise kohta leiate paigaldusjuhendist.



### Diferentsiaalrõhu piiraja

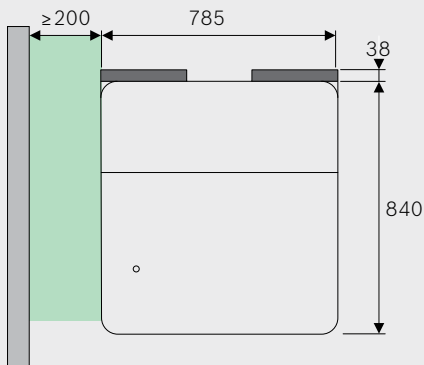
Kaminaga ruumi ja õue vaheline madalrõhk võib põhjustada mürgiste suitsugaaside liikumist tagasi ruumi. Soovitame paigaldada omavalitsuse ehitusosakonna poolt heaks kiidetud diferentsiaalrõhu piiraja, mis ohu korral blokeerib koduse ventilatsioonisüsteemi.



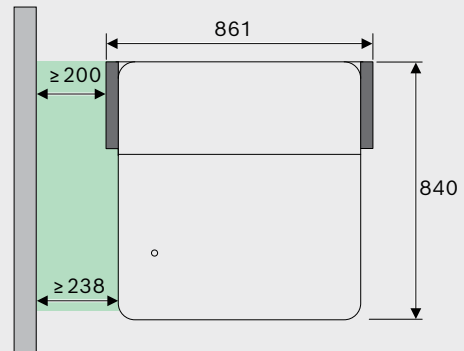
Ventilatsiooniseadme ohutuskleebis

## Mõõtmed ja minimaalsed kaugused (mm)

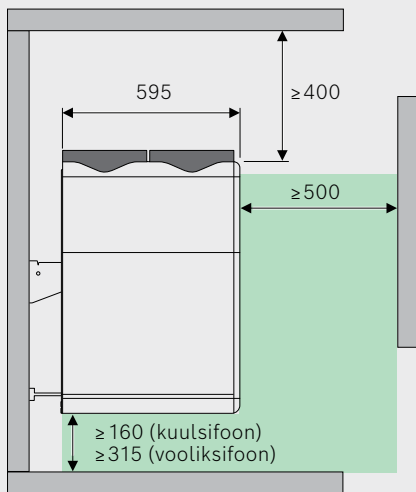
Vaade eest – ventilatsiooniühendused üleval



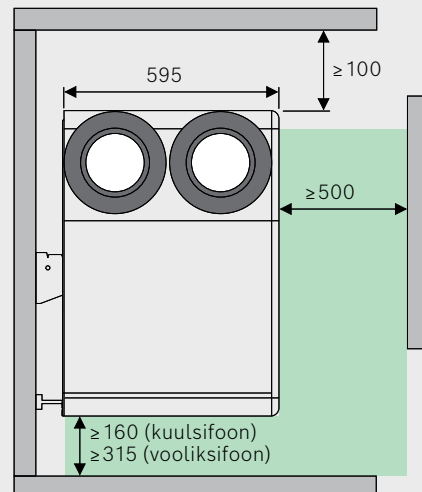
Vaade eest – ventilatsiooniühendused külgedel



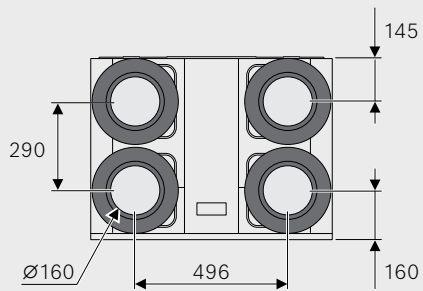
Vaade küljelt – ventilatsiooniühendused üleval



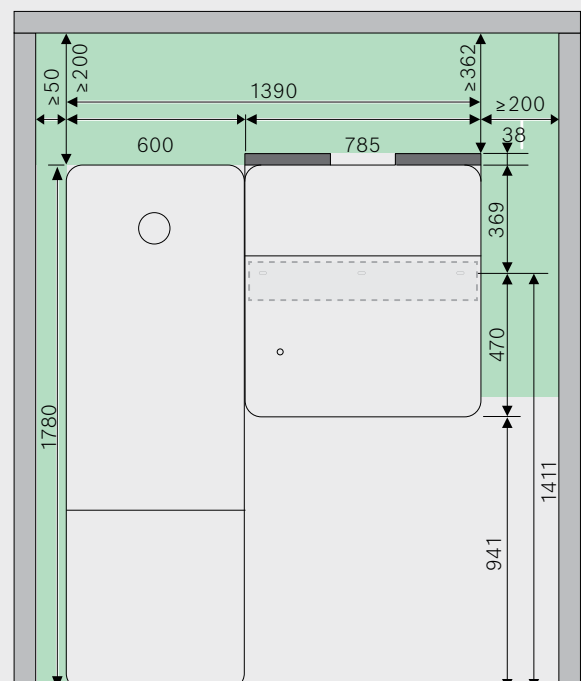
Vaade küljelt – ventilatsiooniühendused külgedel



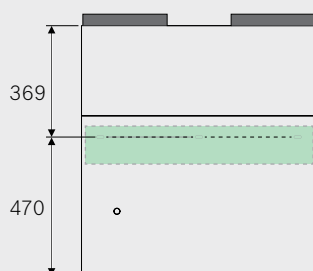
Vaade ülevalt – ventilatsiooniühendused üleval



Vaade eest – soojuspumba/ventilatsioonisüsteemi lahendus



Vaade eest – seinakronstein HRV-WMS(-S)

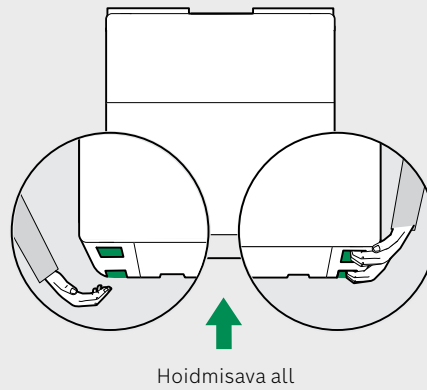


# Paigaldamine

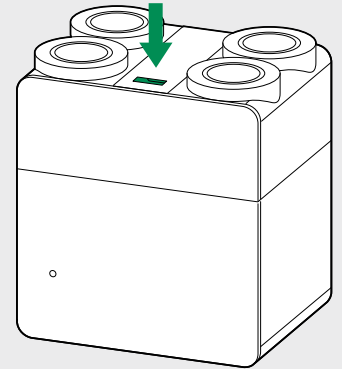
1

## Transportimine

- ▶ Transportige ja hoidke ventilatsiooniseadet alati vertikaalselt
- ▶ Kasutage all ja üleval olevaid hoidmisavasid



Hoidmisava üleval

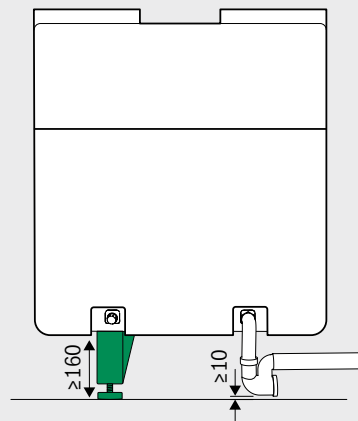


2

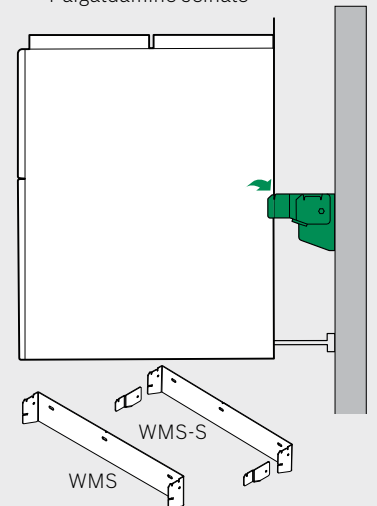
## Paigaldamine

- ▶ Mittekülmuv paigalduskoht, kus püsiv miinimumtemperatuur on 7 °C
- ▶ Pöörake tähelepanu sellele, kas põrand on tasane
- ▶ Järgige minimaalseid vahemaid ja kontrollige paigalduspinna kandevõimet
- ▶ Kontrollige, ega korpusest tulenev heliülekanne ei tekita probleeme
- ▶ Tagage piisavalt suure hooldusala olemasolu
- ▶ Pöörake tähelepanu välisõhu ja heitõhu avade paigutusele

Paigaldamine põrandale



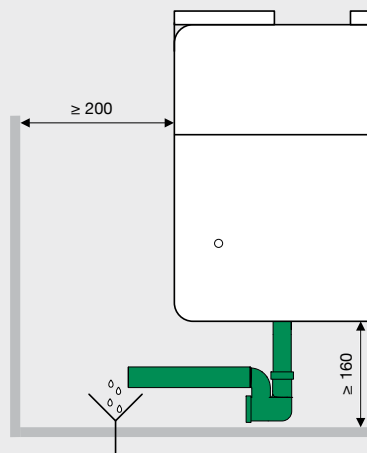
Paigaldamine seinale



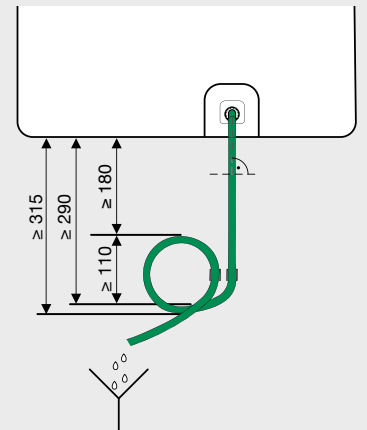
3

## Kondensaadi äravoolu ühendamine

- ▶ Ühendage sifooni voolik tugevalt seadme kondensaadi äravooluga
- ▶ Tagage, et vooliksifooni vesiluku kõrgus on vähemalt 110 mm ning kogukõrgus seadme ühendusest on vooliksifoonil 315 mm ja kuulsifoonil 160 mm
- ▶ Seadme ja sifooni vaheline toru paigaldage langusega ( $\geq 2\%$ )
- ▶ Ühendage kondensaaditoru kanalisatsiooniga, kasutades vaba väljaviiku (lehter)



Kuulsifoon



Vooliksifoon



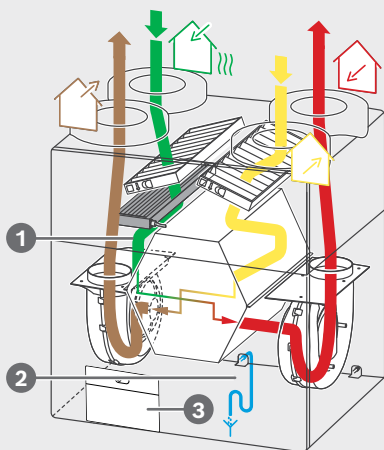
## Ühenduste ümbermuutmine (variandilt B variandile A)

4

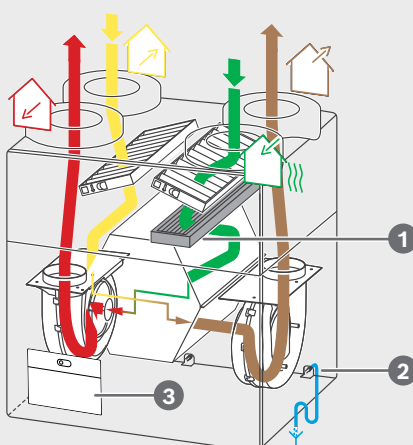
Ventilatsiooniühendused saab viia üle variandilt B (tarnevariant) variandile A. Variandile A üleviimiseks toimige järgmiselt:

- ▶ Paigaldage eelsoojenduse osa (1) paremale poole
- ▶ Kinnitage kondensaadisifoon (2) paremale poole
- ▶ Eemaldage CV1 klemmi (3) ühendus

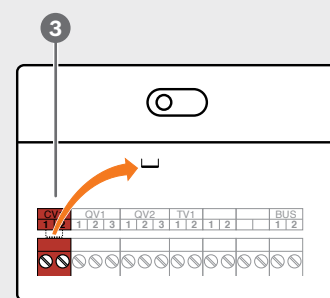
Vent 5000 C	Variant B	Variant A
■ Välisõhk	vasakul	paremal
■ Heitõhk	vasakul	paremal
■ Sissepuhkeõhk	paremal	vasakul
■ Väljatõmbeõhk	paremal	vasakul
■ Eelsoojenduse osa	vasakul	paremal
■ Sifoon	vasakul	paremal



Variant B



Variant A

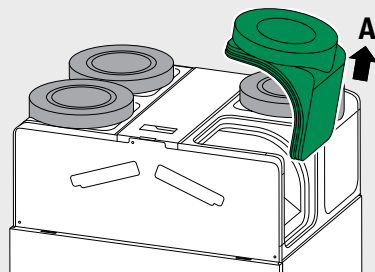


Juhtseadme klemm CV1

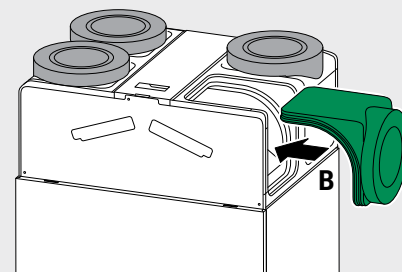
5

## Õhuühenduste paigutus

- ▶ Ühendustoru suunatud vertikaalselt üles (tarneolek)
- ▶ Ühendustoru on suunatud horisontaalselt mõlemale poole (ideaalne valik nt pööningul)
- ▶ Võimalik on ühendustorude mistahes kombinatsioon



Lühike ühendustoru vertikaalselt



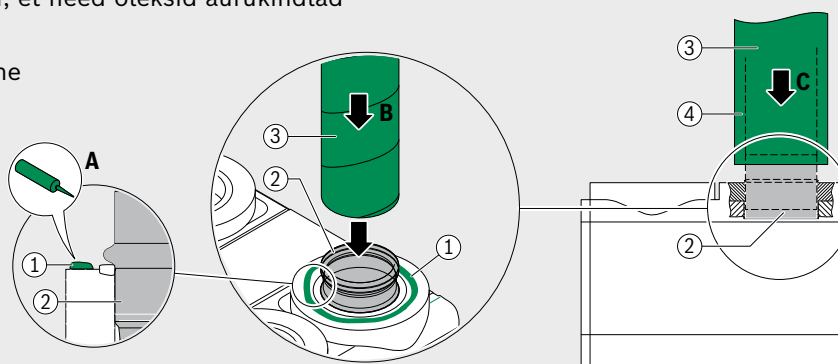
Lühike ühendustoru horisontaalselt

6

## Ventilatsiooniseadme ühendamine õhujaotussüsteemiga

- ▶ Isoleerige sissepuhke- ja väljatõmbeõhu torud kütmata ruumides
- ▶ Isoleerige välis- ja heitõhu torud nii, et need oleksid aurukindlad
- ▶ Tihendage topelnippel
- ▶ Vibratsioonikindla toru paigaldamine

- 1 EPP-le sobiv tihendusvahend
- 2 Topelnippel DN 160
- 3 Õhutoru, nt EPP-st või spiraaltoru
- 4 Täiendav soojusisolatsioon (vajadusel)



# Lihtsalt paindlik, lihtsalt süsteemiga

Vent 5000 C avaldab muljet oma suure paindlikkusega. See on nõutud kui ühtse disainiga süsteemilahendus, mis töötab koos teiste soojusallikatega ja mida saab hõlpsasti juhtida, kasutades kesket juhtplokki. Tänu läbimõeldud tehnoloogiale ja laiale valikule sobivatele tarvikutele on lihtne teha teoks klientide soove.

1

## Soojustootjaga

Vent 5000 C-d saab kasutada ka Boschi soojustootjatega, nagu Compress 7800i LW või Compress 5800i AW. Süsteemilahenduses juhib ventilatsiooniseadet soojustootja juhtplokki.

2

## Komplekslahendus

Tänu ühtlustatud mõõtmetele ja disainile sobitub Vent 5000 C sujuvalt Boschi elektrilise lahenduse süsteemi. Koos teiste seadmetega pakub see ideaalset sisekliimat ja maksimaalset mugavust.

Kõiki süsteemis olevaid seadmeid saab juhtida süsteemi regulaatoriga.

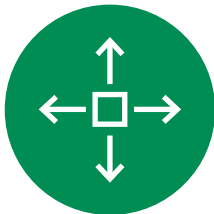






### Lihtsalt tõhus

Tehases sisseehitatud andur temperatuuri, niiskuse ja õhukvaliteedi mõõtmiseks reguleerib automaatselt õhuvahetust, et teie kodu ventilatsiooniseade töötaks alati energiatõhusalt.



### Lihtsalt paindlik

Tänu madalale kõrgusele saab ventilatsiooniseadme paigaldada ka madalatesse ruumidesse, näiteks pööningule. Reguleeritavad õhuühendused tagavad lihtsa paigalduse vastavalt arhitektoonilistele tingimustele.



### Lihtsalt säästke energiat

Vent 5000 C taaskasutab kuni 90% õhus olevast soojusest, mis muidu ventilatsiooniga välja liiguks. Andurite poolt kontrollitud ventilatsioonisüsteemi nõudluse juhtimine tagab üksnes vajamineva ventilatsiooni – ja teie kliendid ei pea ise midagi tegema. See vähendab oluliselt teie klientide küttekulusid.



### Lihtsalt kombineeritav ja lihtne kasutada

Vent 5000 C-d saab kasutada koos Boschi soojustootjaga. Süsteemilahenduses juhivad ventilatsiooniseadet kütteseadme juhtplokk. See pakub lihtsat ja tsentraliseeritud kontrolli kõigi süsteemiga ühendatud seadmete üle, kasutades nutitelefoni või tahvelarvutis rakendust HomeCom Easy.

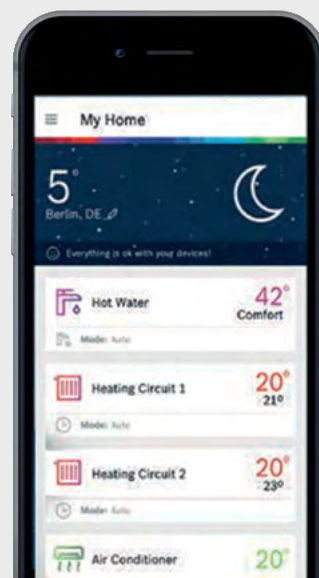


### Lihtsalt mugav

Suvine möödaviik pakub kuumal ajal jahedaid öid, kuna jahe öine õhk juhitakse majja nii, et väljatõmbeõhk seda ei soojenda. Elektriline eelsoojendi kaitseb külma eest. Seade töötab ka talvel, kui välistemperatuur on väga madal. Soovi korral lisatav entalpiasoojusvaheti niiskuse rekuperatsiooniks suurendab ruumi niiskust talvel ja pakub täiendavat mugavust.

## Ideaalne ülevaade, täiuslik juhtimine

Rakendusega HomeCome Easy saab juhtida kõiki Boschi kütteseadmeid – gaasi- või vedelkütusekatlaid, soojuspumpa, päikeseküttesüsteemi, kliimaseadet ja tulevikus ka ventilatsiooni. Olekuekraan annab alati täiusliku ülevaate välis- ja sisetemperatuurist, töörežiimist, energiatarbimisest ja vigade staatusest. Tõrgete korral saadetakse nutitelefoni automaatselt veateade.



# Tehnilised andmed

	Mõõtühik	Vent 5000 C			
		V5001C 260	V5001C 450	V5001C 260 E	V5001C 260 E
Töövahemik, min–max	m³/h	50 – 260	50 – 450	50 – 260	50 – 450
Max nominaalne vooluhulk – vastavalt standardile EN 13141-7	m³/h	182	315	182	315
Max õhu läbivool	Pa	260	450	260	450
Helivõimsuse tase	dB(A)	44	50	44	50
Energiatarve põhineb vooluhulgal vastavalt standardile EN 13141-7	W/(m³/h)	0,18	0,22	0,17	0,2
Soojuse tagastamise tegur (rekuperatsioonitegur vastavalt standardile EN 13141-7)	%	90	86	85	78
Elektriühendus	V/Hz	230/50	230/50	230/50	230/50
Õhuühendus, läbimõõt	mm	160	160	160	160
Netomass	kg	52	52	u 55	u 55
Seadme mõõtmed	Mõõtühik				
Pikkus / Laius / Kõrgus	mm	785x595x840			
DIBt <sup>1</sup> atesteerimine		Z-51.3-464	Z-51.3-464	Z-51.3-464	Z-51.3-464
PHI <sup>2</sup> sertifikaat		jah	jah	jah	jah
ERP andmed <sup>3</sup>	Mõõtühik				
Energiatõhususe klass keskmises kliimas		A+	A+	A+	A+
Energiatõhususe klassi vahemik		A <sup>+</sup> →G	A <sup>+</sup> →G	A <sup>+</sup> →G	A <sup>+</sup> →G
Spetsiifiline energiatarbimine (SEC) keskmises kliimas	kWh/(m²a)	-44,1	-42,7	-43,3	-44
Spetsiifiline energiatarbimine (SEC) külmas kliimas	kWh/(m²a)	-83,6	-81,4	-81,9	-78,4
Spetsiifiline energiatarbimine (SEC) soojas kliimas	kWh/(m²a)	-18,8	-17,9	-18,5	-17,4
Max õhu läbivool	m³/h	260	450	260	450
Helivõimsuse tase	dB(A)	44	50	44	50

<sup>1</sup> Saksa Ehitustehnoloogia instituut

<sup>2</sup> Passiivmaja instituut

<sup>3</sup> Toote andmed vastavad ELi määruse nr 1253/2014, millega rakendatakse direktiivi 2009/125/EÜ ja nr 1254/2014, millega täiendatakse direktiivi 2010/30/EL, nõuetele.

**Robert Bosch OÜ**

Kesk tee 10 Jüri alevik, Rae vald 75301, Harjumaa, Eesti

Tel. 6549565

Meil: [info.ttee@bosch.com](mailto:info.ttee@bosch.com)

[www.boschsoojustehnika.ee](http://www.boschsoojustehnika.ee)

8-737-713-067 (10.2022) Võib esineda vigu ja tehnilisi muudatusi.